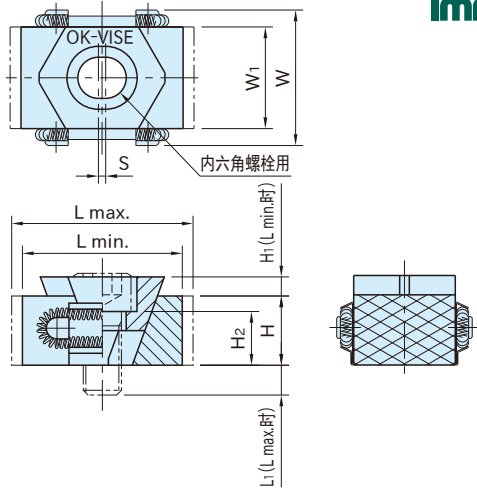


BK2,DK2,FK2

OK夹钳(自行加工型)

IMAO

WEB 制品动画片公布



本体	夹口	弹簧	侧面板
SKD61 淬火回火 HRC48~52	SKD61 淬火回火 四氧化三铁膜 HRC30~34	SUS302	SUS301

型 号	L		W	H	W ₁	S	H ₁	H ₂	
	min.	max.						L max.时	L min.时
BK2-VT+3	33	37	29	15	21	1	2.5	4	10
DK2-VT+5	52	59	41	22	30	2	4	5	14
FK2-VT+5	67	75	56	29	42	3	5	8	19

型 号	L ₁		适用螺栓		夹紧力 (kN)	容许紧固扭矩 (N·m)	质量 (g)
	使用T形槽时	使用螺丝孔时	使用T形槽时	使用螺丝孔时			
BK2-VT+3	16	16	M 8-20L	M 8-20L	13	20	70
DK2-VT+5	25	20	M12-30L	M12-25L	25	90	235
FK2-VT+5	32	27	M16-40L	M16-35L	54	200	550

特 点



夹口因为可自行加工，所以使用的时候可以切削成任何形状。

注意 事项

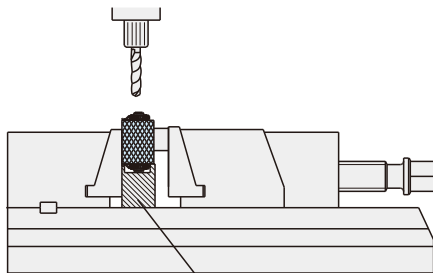
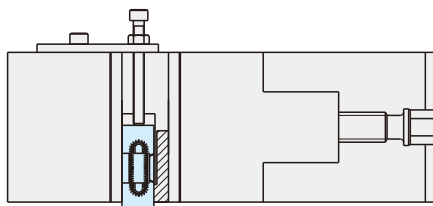
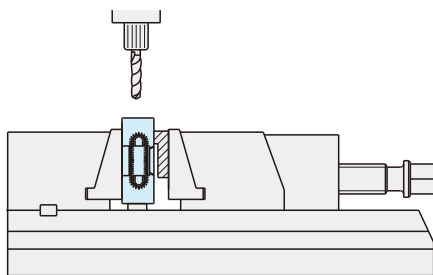
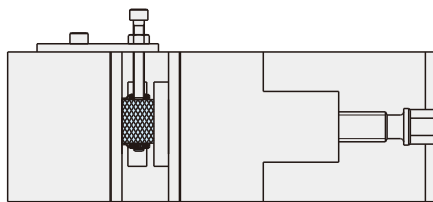
BK2-VT+3的夹口前端部分，没有进行锯齿加工。

使用 示例 及 使用 方法

请参照“OK夹钳的使用方法”。

相 关 产 品 页

- OK夹钳(双头螺栓用套)
- O形环、弹簧、侧面板



请安装防止弹簧部分干涉的垫板。

也可以拆卸后进行追加加工。